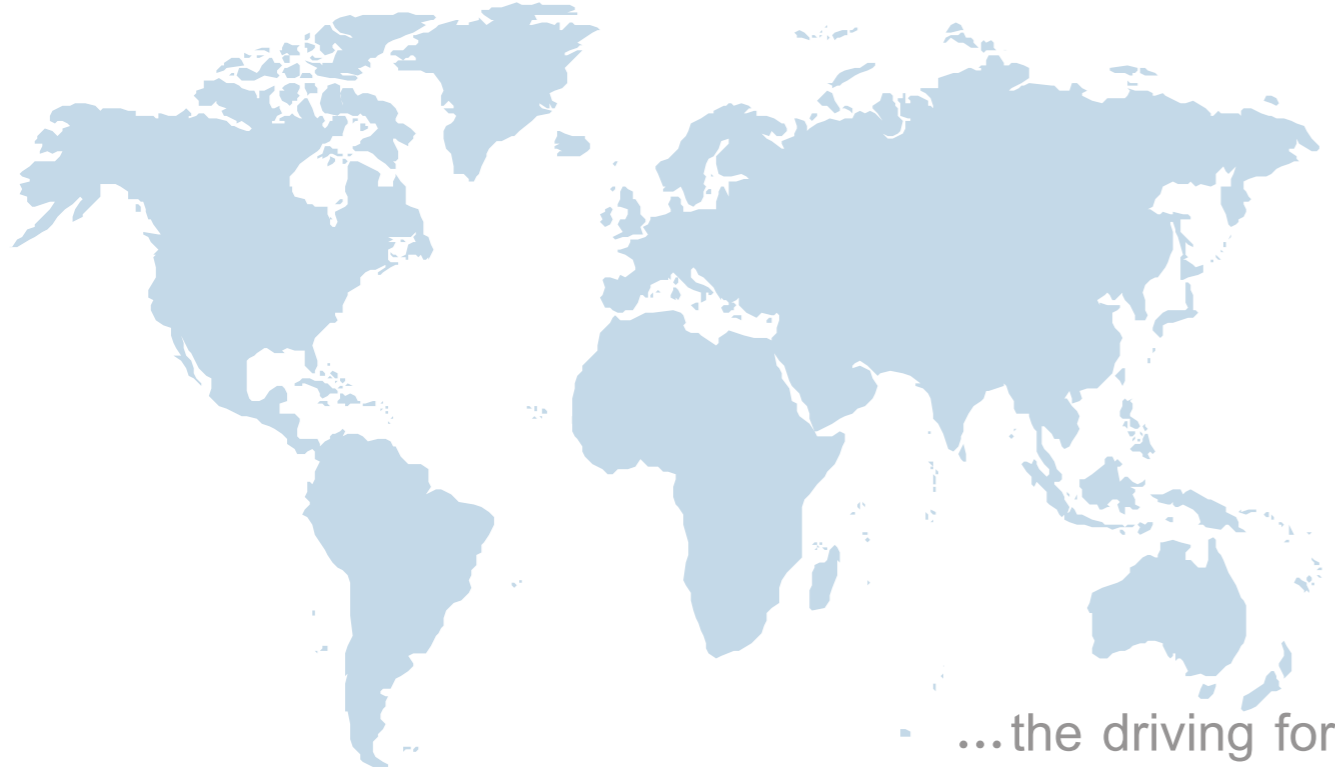


motor technology...



...the driving force
around the word

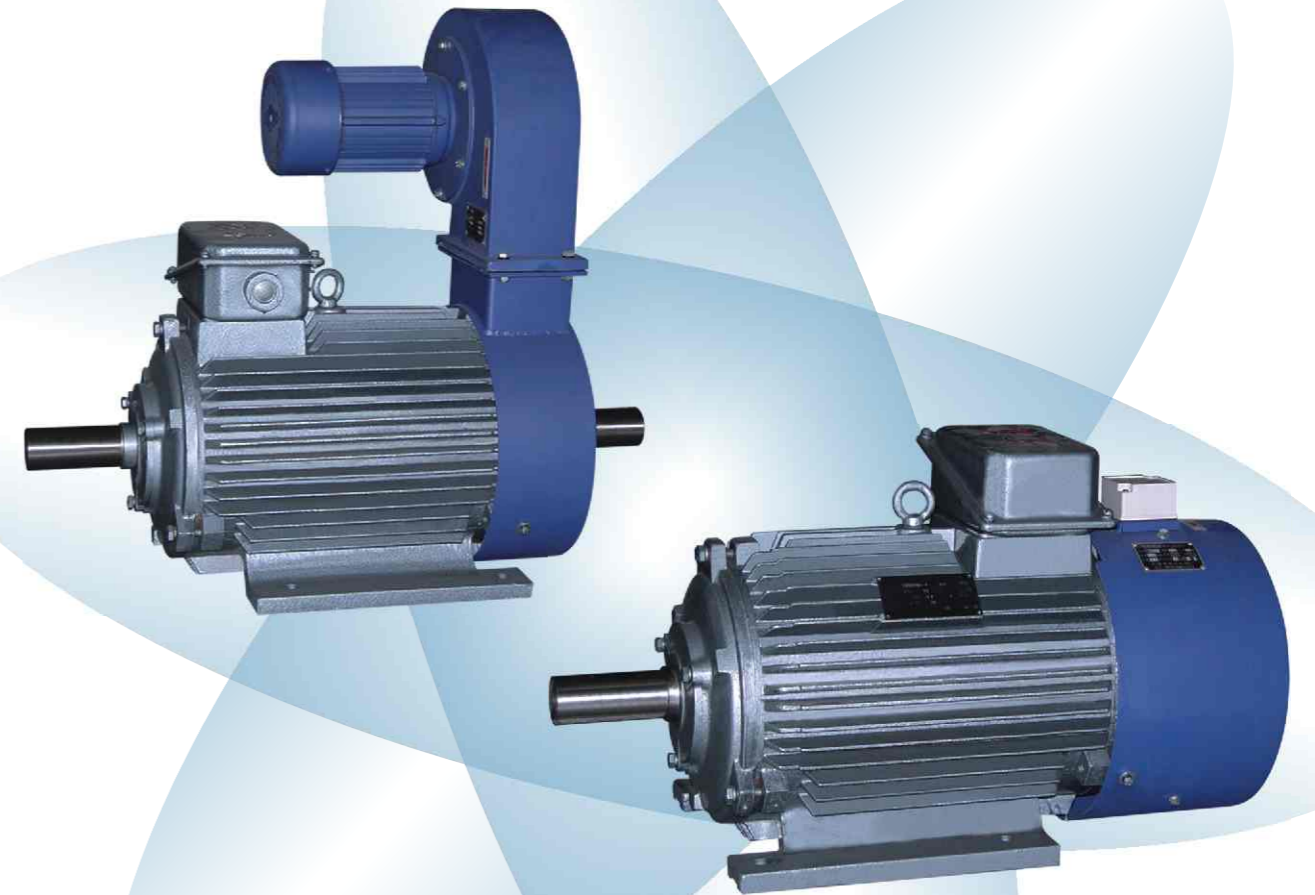


专注 · 专业 开拓 · 创新

Dedicated and professional-Exploration and innovation

YZP YZPE系列冶金及起重变频调速、制动三相异步电动机

YZP /YZPE SERIES METALLURGICAL INDUSTRIAL & CRANE VARIABLE VOLTAGE VARIABLE
FREQUENCY 3-PHASE ASYNCHRONOUS BRAKE MOTORS



专注 · 专业—电机行业 60 年

Dedicated and professional-60 years of manufacturing experience in motor industry

YZP、YZPE系列

冶金及起重用变频调速、制动三相异步电动机



1

2

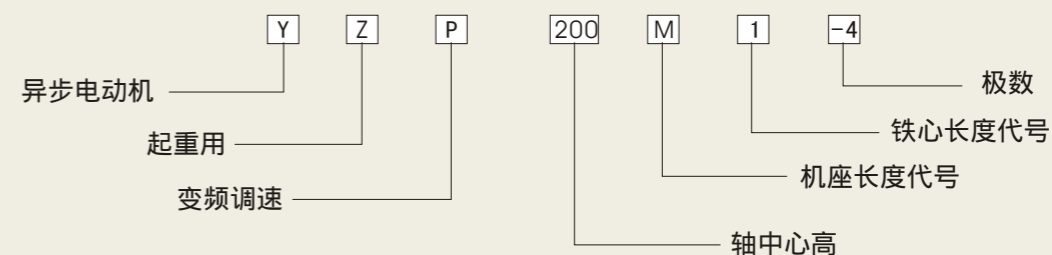
YZP系列 冶金及起重用变频调速三相异步电动机

概述：

YZP系列冶金及起重用变频调速三相异步电动机是以变频调速装置为供电电源的调速三相异步电动机，与变频装置组成的系统能够实现无级调速；达到节能和控制自动化的目的。由于具有效率高、调速范围广、精度好、起制动运行稳定，且过载能力大等特点，特别适用于需要变频调速，短时或断续周期运行、频繁起制动的场合。电动机基本技术要求符合IEC 34-1和GB 755标准的要求，安装尺寸符合IEC 72国际标准。

电动机可附装热保护器、加热器、编码器、电磁制动器、超速开关及测速发电机等附加装置，以满足用户配套需求。

型号说明



使用条件及其性能

- 适应变频器输出的高载波频率电压。
- 额定电压380V，额定频率50Hz。
- 绝缘等级F级，防护等级IP54和IP55。
- 调速范围3Hz - 100Hz；3 - 50Hz为恒转矩运行；50 - 100Hz为恒功率运行。
- 海拔不超过1000m，相对湿度不大于90%。
- 冷却方式，112 - 132机座号为自扇冷式（IC411），160 - 335机座号为他扇冷式（IC412）。
- 180及以下机座号为Y接法，200及以上机座号为Δ接法。
- 额定电压、频率时，能承受额定转矩2倍过载历时1min。

专注·专业—电机行业60年

Dedicated and professional-60 years of manufacturing experience in motor industry

YZP、YZPE系列

冶金及起重用变频调速、制动三相异步电动机

YZP系列 冶金及起重用变频调速三相异步电动机

技术数据 Technical Data Table

型号 TYPE	额定功率 (KW) RATED POWER	额定电压 (V) RATED VOLTAGE	额定电流 (A) RATED CURRENT	额定转矩 (N.M) RATED TORQUE	额定转速 (r/min) SPEED	堵转转矩	最大转矩	转动惯量 (Kg·m ²) MOMENT OF INERTIA	重量 (kg) WEIGHT
						额定转矩 (倍) LOCK TORQUE RATED TORQUE	额定转矩 (倍) MAX TORQUE RATED TORQUE		
YZP112M-4	4.0	380	9.5	26	1415	1.5-2.0	3.0	0.0175	55
YZP132M-4	5.5		12.2	36	1450		3.1	0.048	78
YZP132M-4	7.5		16.9	48	1450		3.2	0.056	92
YZP160M-4	11		23	71	1465		3.4	0.11	115
YZP160L-4	15		30	96	1465		3.5	0.125	130
YZP180M-4	22		43	141	1460		3.3	0.35	205
YZP200L-4	30		57	192	1470		3.5	0.263	280
YZP200L-4	37		70	236	1470		3.2	0.273	300
YZP225M-4	45		84	288	1475		3.3	0.469	325
YZP250M-4	55		102	352	1475		3.0	0.66	427
YZP280S-4	75		136	478	1475		3.0	1.12	565
YZP280S-4	90		165	575	1475		3.0	1.15	572
YZP280M-4	110		202	703	1480		3.3	1.46	677
YZP315S-4	132		243	845	1485		3.2	3.11	867
YZP315M-4	160		288	1020	1485		3.3	3.62	1023
YZP315M-4	200		360	1282	1485		3.1	4.13	1092
YZP315M-4	220		396	1409	1485		3.0	4.94	1161
YZP355M-4	250		440	1593	1480		3.1	5.75	1720
YZP355L-4	315		550	2008	1480		3.1	6.79	1870
YZP400L-4	355		620	2273	1491		3.6	11.93	2500
YZP400L-4	400	710	2562	1491	3.6	13.1	2700		
YZP400L-4	450	800	2882	1491	3.6	13.1	2700		
YZP450L-4	500	880	3200	1492	3.6	20	3300		
YZP450L-4	560	980	3584	1492	3.6	22	3600		
YZP450L-4	630	1126	4032	1492	3.6	25	3700		

技术数据 Technical Data Table

型号 TYPE	额定功率 (KW) RATED POWER	额定电压 (V) RATED VOLTAGE	额定电流 (A) RATED CURRENT	额定转矩 (N.M) RATED TORQUE	额定转速 (r/min) SPEED	堵转转矩	最大转矩	转动惯量 (Kg·m ²) MOMENT OF INERTIA	重量 (kg) WEIGHT
						额定转矩 (倍) LOCK TORQUE RATED TORQUE	额定转矩 (倍) MAX TORQUE RATED TORQUE		
YZP112M-6	2.2	380	6.0	21.5	930	1.5-2.0	3.0	0.020	55
YZP132M-6	3		7.5	29	960		3.1	0.0525	80
YZP132M-6	4		9.8	38.5	960		3.1	0.0562	92
YZP132M-6	5.5		12.7	53	960		3.1	0.0575	97
YZP160M-6	7.5		18	72	970		3.0	0.1325	132
YZP160L-6	11		26	106	970		3.1	0.1775	152
YZP180L-6	15		34	145	975		3.2	0.31	220
YZP200L-6	22		45	211	980		3.3	0.315	250
YZP200L-6	30		60	290	980		3.0	0.361	290
YZP225M-6	37		73	355	982		3.0	0.547	318
YZP250M-6	45		85	432	982		2.9	0.834	430
YZP280S-6	55		104	529	985		3.0	1.39	550
YZP280M-6	75		143	720	985		3.1	1.65	620
YZP315S-6	90		170	862	985		3.1	4.11	870
YZP315M-6	110		206	1055	985		3.2	4.78	1025
YZP315M-6	132		246	1271	985		3.0	5.45	1098
YZP315M-6	160		297	1540	985		3.0	6.12	1165
YZP355M-6	200		369	1913	980		3.5	8.02	1690
YZP355M-6	220		403	2103	980		3.5	9.63	1730
YZP355L-6	250		450	2390	980		3.5	10.54	1820
YZP400L-6	315	590	3026	994	3.6	13.9	2800		
YZP400L-6	355	640	3410	994	3.6	16.2	3000		
YZP450L-6	400	710	3839	995	3.6	37.8	3400		
YZP450L-6	450	810	4319	995	3.6	44	3800		
YZP450L-6	500	920	4798	995	3.6	45	3700		

YZP、YZPE系列

冶金及起重用变频调速、制动三相异步电动机

YZP系列 冶金及起重用变频调速三相异步电动机

技术数据 Technical Data Table

型号 TYPE	额定功率 (KW) RATED POWER	额定电压 (V) RATED VOLTAGE	额定电流 (A) RATED CURRENT	额定转矩 (N.M) RATED TORQUE	额定转速 (r/min) SPEED	堵转转矩	最大转矩	转动惯量 (Kg·m ²) MOMENT OF INERTIA	重量 WEIGHT (kg)
						额定转矩 (倍) RATED TORQUE	额定转矩 (倍) RATED TORQUE		
YZP160L-87.5			19	97	730		2.8	0.1775	152
YZP180L-811			26	141	735		3.1	0.325	220
YZP200L-815			35	192	735		3.1	0.339	260
YZP22.5M	22		48	282	735		2.9	0.491	270
YZP22.5M	30		68	386	735		2.9	0.547	292
YZP250M-837			76	473	730		2.8	0.834	405
YZP280S-845			93	575	735		3.0	1.39	520
YZP280M-855			121	703	735		2.9	1.65	592
YZP315S-875			154	960	735		3.1	4.79	1000
YZP31.5M	90		182	1152	735		3.1	5.58	1100
YZP31.5M	110		220	1416	730		3.0	6.37	1100
YZP31.5M	132		269	1692	735		2.9	7.23	1230
YZP35.5M	160		320	2038	745		2.9	9.4	1690
YZP35.5M	200		393	2548	745		2.9	11.38	1790
YZP35.5L	220		425	2803	745		2.9	13.8	1990
YZP35.5L	250		475	3205	745		2.9	14.8	2100
YZP40.5L	280	380	540	3594	744	1.5-2.0	3.6	22.9	2800
YZP40.5L	315		630	4043	744		3.6	26.8	3000
YZP45.5L	355		650	4544	746		3.6	46.5	3400
YZP45.5L	400		750	5120	746		3.6	54.3	3800
YZP45.5L	450		830	5760	746		3.6	55	3700
YZP315S-1055			124	881	585		3.3	4.79	970
YZP315M1-1055			168	1203	585		3.2	6.37	1130
YZP315M2-100			198	1445	585		3.2	7.15	1210
YZP31.5M0	110		230	1769	585		3.0	7.25	1230
YZP35.5M0	132		277	2103	585		2.7	10.9	1680
YZP35.5M0	160		333	2548	585		2.7	13.7	1730
YZP35.5L-1000			418	3185	585		2.7	15.8	1990
YZP40.5L0	220		440	3537	594		3.6	22.9	2800
YZP40.5L0	250		520	4019	594		3.6	26.8	3000
YZP45.5L0	315		650	5038	597		3.6	46.5	3400
YZP45.5L0	355		720	5678	597		3.6	54.3	3800
YZP45.5L0	400		780	6398	597		3.6	55	4000

技术数据 Technical Data Table

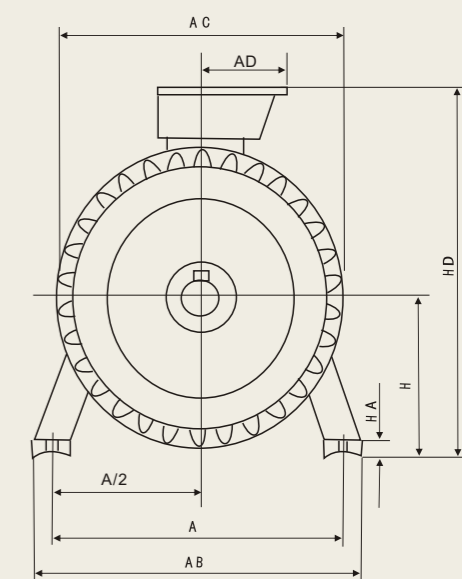
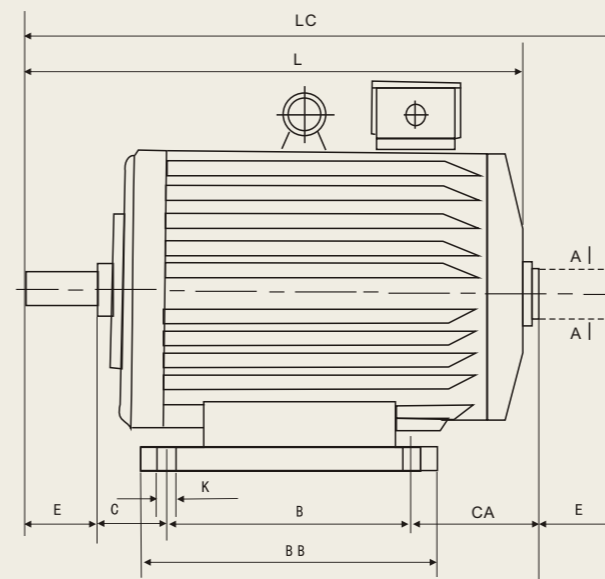
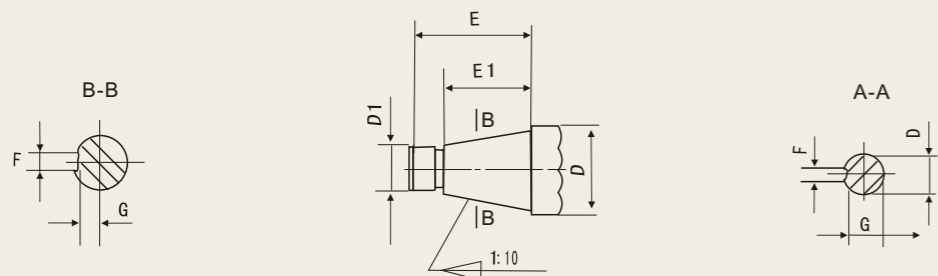
型号 TYPE	额定功率 (KW) RATED POWER	额定电压 (V) RATED VOLTAGE	额定电流 (A) RATED CURRENT	额定转矩 (N.M) RATED TORQUE	额定转速 (r/min) SPEED	堵转转矩	最大转矩	转动惯量 (Kg·m ²) MOMENT OF INERTIA	重量 WEIGHT (kg)
						额定转矩 (倍) RATED TORQUE	额定转矩 (倍) RATED TORQUE		
YZP50.5L	710		710	4544	1492			38.8	4000
YZP50.5L	800		800	5120	1492			46.8	4500
YZP50.5L	900		900	5760	1492			54.3	5000
YZP50.5L	1000		1000	6400	1492			54.3	5000
YZP56.5L	1120		1080	7159	1494			115	6800
YZP56.5L	1250		1200	7990	1494			115	6800
YZP56.5L	1400		1350	8949	1494			145.7	8000
YZP56.5L	1600		1550	10227	1494			145.7	8000
YZP50.5L	560		560	5374	995			38.8	4000
YZP50.5L	630		630	6046	995			46.5	4500
YZP50.5L	710		710	6814	995			54.3	5000
YZP50.5L	800		800	7678	995			54.3	5000
YZP56.5L	900		900	8629	996			115	6800
YZP56.5L	1000		1000	9588	996			115	6800
YZP56.5L	1120		1100	10738	996			145.7	8000
YZP56.5L	1250		1230	11985	996			145.7	8000
YZP50.5L	500	660	530	6400	746	1.5-2	3.6	57.1	4000
YZP50.5L	560		590	7168	746			68.5	4500
YZP50.5L	630		680	8065	746			80	5000
YZP50.5L	710		750	9089	746			80	5000
YZP56.5L	800		860	10227	747			115	6800
YZP56.5L	900		1000	11506	747			115	6800
YZP56.5L	1000		1100	12784	747			145.7	8000
YZP56.5L	1120		1200	14318	747			145.7	8000
YZP50.5L0	450		510	7198	597			68.5	4500
YZP50.5L0	500		580	7998	597			68.5	4500
YZP50.5L0	560		650	8958	597			80	5000
YZP50.5L0	630		710	10077	597			80	5000
YZP56.5L0	710		780	11338	598			115	6800
YZP56.5L0	800		900	12775	598			115	6800
YZP56.5L0	900		1000	14372	598			145.7	8000
YZP56.5L0	1000		1120	15969	598			145.7	8000

YZP、YZPE系列

冶金及起重用变频调速、制动三相异步电动机

YZP系列 冶金及起重用变频调速三相异步电动机

IM1001、IM1002、IM1003、IM1004卧式安装的电动机（机座号100~132为自冷式，160~400为自扇冷式）



机座号	安装尺寸及公差 Mounting Dimension & Tolerance										外形尺寸 Outline size																				
	A	A/2	B	C		CA	D		D1	E		E ₁		F		G		H		K		螺栓直径	AB	AC	AD	BB	HA	HD	L	LC	
				基本尺寸	极限偏差		基本尺寸	极限偏差		基本尺寸	极限偏差	基本尺寸	极限偏差	基本尺寸	极限偏差	基本尺寸	极限偏差	基本尺寸	极限偏差	基本尺寸	极限偏差										位置度
100L	160	80	140	63	—	28	+0.009 -0.004	—	60	—	—	—	8	—	24	—	100	—	—	—	—	—	206	215	135	200	12	250	330	395	
112M	190	95	140	70	±2.0	32	—	—	80	±0.37	—	—	10	0 -0.036	27	—	112	—	12	—	—	—	250	245	160	235	15	330	420	505	
132M	216	108	178	89	—	38	+0.018 +0.002	—	80	—	—	—	10	—	33	—	132	—	—	—	—	—	275	285	160	260	17	360	495	577	
160M	254	127	210	108	±3.0	48	+0.018 +0.002	—	110	±0.43	—	—	14	0 -0.043	42.5	—	160	0 -0.5	15	+0.43 0	—	M12	320	325	200	290	20	420	610	718	
160L			254																												335
180L	279	139.5	279	121	±3.0	55	+0.046 0	M36×3	140	±0.50	82	0 -0.54	16	0 -0.043	19.9	—	180	—	15	—	—	M12	360	360	200	380	22	460	685	800	
200L	318	159	305	133		60		M42×3			105																				20
225M	356	178	311	149	65	M48×3	130	0 -0.63	22	0 -0.052		35.2	—	225	—	19	—	M16	455	430	245	410	28	545	850	998					
250M	406	203	349	168	70	M56×4					170																0 -0.63	22	0 -0.052	35.2	—
280S	457	228.5	368	190	±4.0	85	+0.054 0	M56×4	170	±0.50		130	0 -0.63	20	31.7	—	280	—	24	+0.52 0	—	M20	575	535	315	530					
280M			419			580					1130																1240				
315S	508	254	406	216	±4.0	95	+0.054 0	M64×4	210	±0.58	165	0 -0.72	28	0 -0.052	41.9	—	315	—	28	+0.62 0	—	M24	640	620	370	580	35	750	1130	1310	
315M			457			630																									1180
355M	610	305	560	254	±4.0	110	+0.063 0	M80×4	250	±0.58	200	0 -0.72	28	0 -0.052	50	—	355	—	28	+0.62 0	—	M24	740	710	440	730	38	840	1390	1610	
355L			630			800																									1460
400L	686	343	710	280	±4.0	130	+0.063 0	M100×4	250	±0.58	200	0 -0.72	28	0 -0.052	50	—	400	—	35	+0.62 0	—	M30	855	800	440	880	45	1090	1645	1890	
425L-4	720	360	900	280		130																									200
450	750	375	900	315	130	250	—	—	250	—	—	—	32	119	—	450	—	40	—	—	—	1020	—	—	—	—	—	—	—		
500	850	425	900	315	140	250	—	—	250	—	—	—	36	128	—	500	—	48	—	—	—	1080	1000	—	1185	—	—	—	—	—	
560	950	475	1000	355	160	300	—	—	300	—	—	—	40	147	—	560	—	48	—	—	—	1180	1100	—	1300	—	—	—	—	—	—

YZP、YZPE系列

冶金及起重用变频调速、制动三相异步电动机

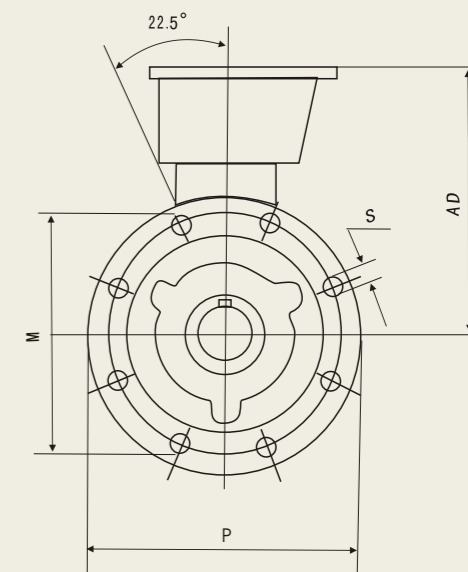
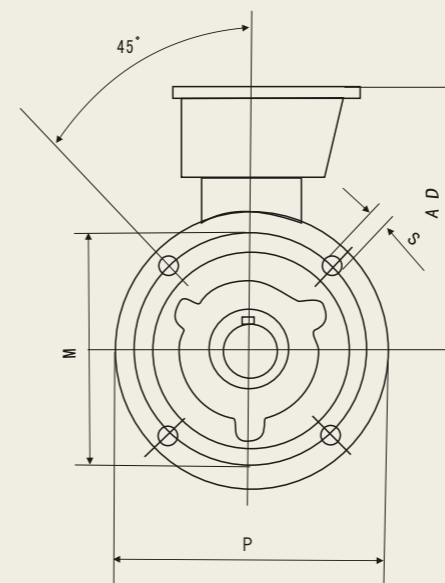
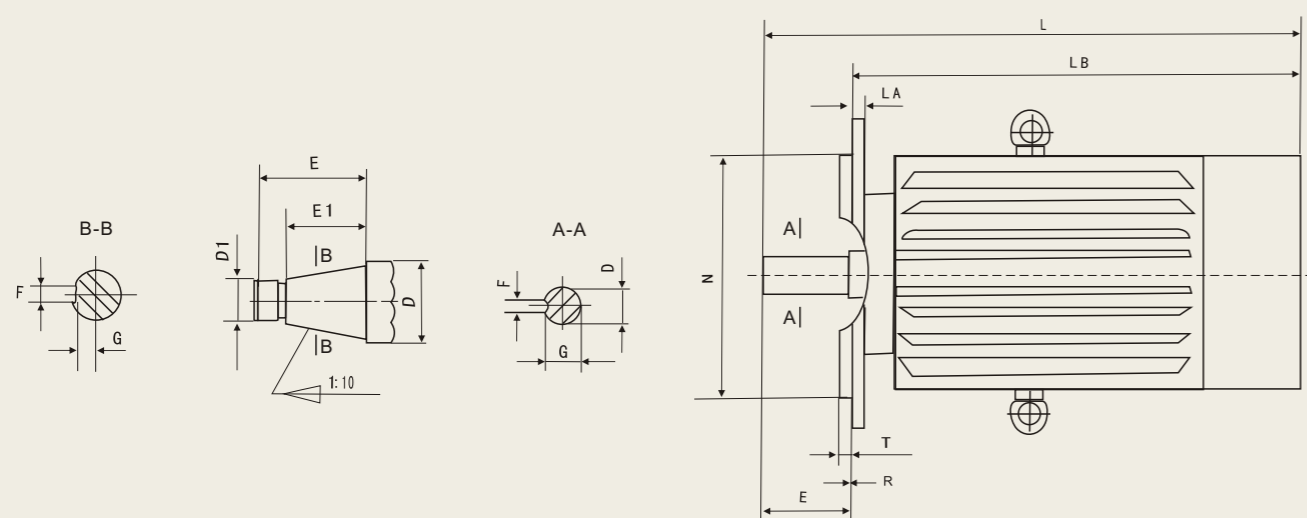
YZP系列 冶金及起重用变频调速三相异步电动机

10

IM3001、IM3003卧式安装的电动机（机座号100~132为自冷式，160~315为自扇冷式）

（机座号100~180）

（机座号200~315）



机座号	绝缘代号	安装尺寸及公差 Mounting Dimension & Tolerance											外形尺寸 Outline size															
		D		D ₁	E		E ₁		F		G		M	N		P	R		S			螺栓直径	T最大	空数(个)	AD	L	LA	LB
		基本尺寸	极限偏差		基本尺寸	极限偏差	基本尺寸	极限偏差	基本尺寸	极限偏差	基本尺寸	极限偏差		基本尺寸	极限偏差		基本尺寸	极限偏差	位置度	基本尺寸	极限偏差							
100L	FF215	2.8	+0.009 -0.004	—	60	±0.37	—	—	8	0	24	0 -0.20	215	180	+0.014 -0.011	250	0	±2	15	+0.43 0	位置度	M12	4	4	180	330	14	270
112M		3.2	+0.018 +0.002		80				10	-0.036	27		300	230	+0.016 -0.013	350									220	420		340
132M	3.8	10			33				450	230	495		415															
160M	FF300	4.8			110	±0.43	14	42.5	300	250	350		±3	19	+0.52 0	位置度									M16	5	8	260
160L		5.5	M36×3	82	0	19.9	450	250	575																			
180L	6.0	+0.046 0		M42×3	105	0 -0.54	16	-0.043	21.4	450	±4	24	位置度	M20	6	8	280	685	20	640								
200L	6.5		140				18	23.9	550	320							780	710										
225M	FF400	7.0	M48×3	±0.50	130	0 -0.63	20	0	25.4	550	±4	24	位置度	M20	6	8	320	780	22	795								
250M		8.5							170								20	31.7		660	335	850	830					
280S	FF500	8.5	M56×4	±0.50	130	0 -0.63	20	0	31.7	550	±4	24	位置度	M20	6	8	385	935	25	890								
280M									315S								FF600	9.5		M64×4	170	0 -0.63	22	0	35.2	660	±0.022	24
315M	315M	1180	1010																									

YZP、YZPE系列

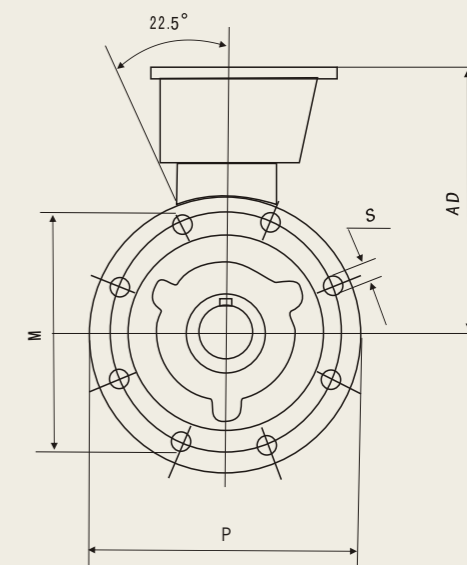
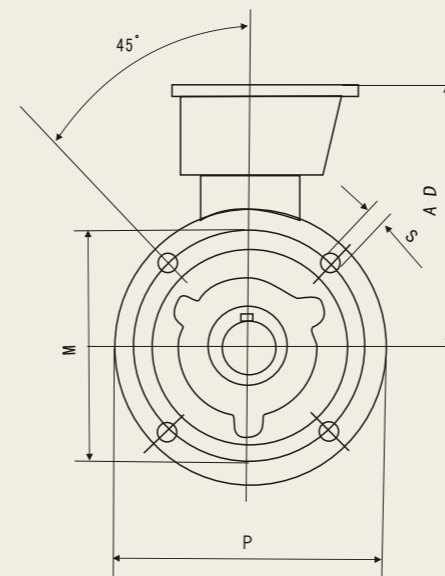
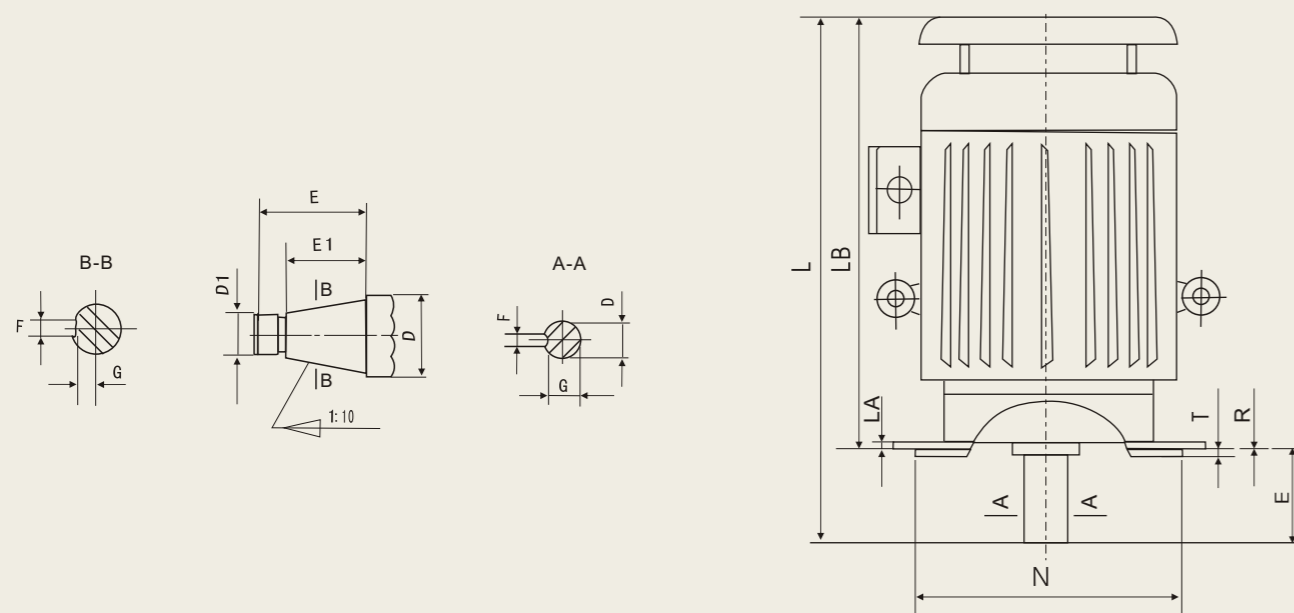
冶金及起重用变频调速、制动三相异步电动机

YZP系列 冶金及起重用变频调速三相异步电动机

IM3011、IM3013立式安装的电动机（机座号100~132为自冷式，160~315为自扇冷式）

（机座号100~180）

（机座号200~315）



机座号	安装尺寸及公差 Mounting Dimension & Tolerance												外形尺寸 Outline size																
	绝缘代号	D		D ₁	E		E ₁		F		G		M	N		P	R		S			螺栓直径	T最大	空数(个)	AD	L	LA	LB	
		基本尺寸	极限偏差		基本尺寸	极限偏差	基本尺寸	极限偏差	基本尺寸	极限偏差	基本尺寸	极限偏差		基本尺寸	极限偏差		基本尺寸	极限偏差	位置度	基本尺寸	极限偏差								基本尺寸
100L	FF215	2.8	+0.009 -0.004	—	60	±0.37	—	—	8	0	24	0 -0.20	215	180	+0.014 -0.011	250	0	±2.0	15	+0.43 0	位置度	M12	4	4	180	370	14	310	
112M		3.2	+0.018 +0.002		80				10	-0.036	27		230	300	220	460									380				
132M	3.8	10			33				265	300	230		535	455															
160M	4.8	110			14	42.5	300	250	350	260	660		550																
160L	FF300	5.5	+0.046 0	M36×3	82	±0.50	105	0 -0.54	16	0	19.9	0 -0.20	400	350	±0.018	450	0	±3.0	19	+0.52 0	位置度	M16	5	8	700	18	590		
180L				82	19.9				280	735	625																		
200L	6.0	M42×3	16	-0.043	21.4				400	350	±0.018														450	320	830	20	690
225M	6.5	140	105	0	-0.54				23.9	400	350														±0.018	450	335	900	760
250M	7.0	M48×3	18	25.4	500	450	±0.020	550	±4.0	24	位置度	M20	6	8	385	995	855												
280S	8.5	M56×4	20	0	31.7	500	450	±0.020							550	435	1060	22	890										
280M	+0.054 0	M64×4	170	130	0 -0.63	0 -0.052	600	550							±0.022	660	520	1190	25	1020									
315S																					9.5	22	35.2	600	550	±0.022	660	520	1240

YZP、YZPE系列

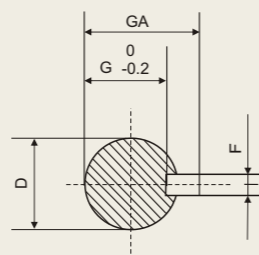
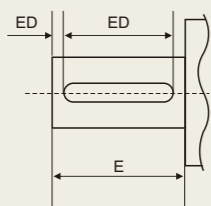
冶金及起重用变频调速、制动三相异步电动机

YZP系列 冶金及起重用变频调速三相异步电动机

YZPE系列 冶金及起重用变频调速、制动三相异步电动机

直轴出轴端出轴尺寸 (见下表)

* 不建议选用此出轴安装



代号 型号	驱动端轴						
	D	F	E	G	GA	ED	GD
YZP180	48	14	110	42.5	51.5	80	0
YZP200	55	16	110	49	59	100	5
YZP225	60	18	140	53	64	125	5
YZP250	65	18	140	58	69	125	5
YZP280	75	20	140	67.5	79.5	125	5
YZP315	80	22	170	71	85	160	5
YZP355	95	25	170	86	100	160	5
YZP400	130	32	250	119	137	200	0
YZP425L-4	130	32	250	119	137	200	0

冷却风机参数

电动机机座号	160	180	200	225
风机电机功率 (w)	40	60	230	230
风机风量 (m ³ /h)	960	1200	2100	2750
转 速 (r / min)	1400	2800	1400	1400
风 机 输 入	AC380V, 50Hz			

概述:

YZPE系列冶金及起重用变频调速、制动三相异步电动机是由变频电动机与圆盘式直流电磁失电制动器两部分组成。

YZPE工作原理: 当电动机接通电源时同时接通制动器直流电源, 这时衔铁立即被吸, 克服弹簧压力, 制动刹车板与制动盘脱开, 电动机旋转。当切断电动机电源时制动器同时断电, 制动器失去电磁吸力, 弹簧立即推动衔铁, 使制动盘被压在制动刹车板和衔铁间, 产生制动力矩, 使电动机停止转动。

附: YZPE技术参数参照YZP冶金及起重用变频调速三相异步电动机。

圆盘式直流电磁失电制动器参数

电动机 机座号	制动器 额定制动力矩 N·m	额定励磁电压 (DC)V	整 流 方 式	整流前输入电压 (单相AC)V	整流后输出电压 (DC)v	防 护 特 级	人工释 放方式	气 隙 - max mm
YZPE112	40	170	半波	380	170	IP23	手柄	0.4~1.0
YZPE132	80	170	半波	380	170	IP23	手柄	0.5~1.2
YZPE160	150	170	半波	380	170	IP23	手柄	0.5~1.2
YZPE180	200	170	半波	380	170	IP23	螺钉	0.6~1.5
YZPE200	300	170	半波	380	170	IP23	螺钉	0.6~1.5
YZPE225	450	170	半波	380	170	IP23	螺钉	0.6~1.5
YZPE250	600	170	半波	380	170	IP23	螺钉	0.7~2.0

